

HIAB X-CL 8



HIAB X-CL 8 DATOS TÉCNICOS

Datos técnicos	8-1	8-2	8-3
Capacidad de elevación max. (kNm)	80	78	76
Capacidad de elevación (tm)	7,8	7,6	7,3
Alcance/capacidad de elevación, extensión hidráulica (m/kg)	3,7 / 2200 3,8 / 2060 5,4 / 1460 - -	3,7 / 2020 3,8 / 1980 5,4 / 1360 7,1 / 1040 -	3,8 / 2060 3,9 / 1860 5,5 / 1260 7,2 / 940 8,9 / 760
Alcance / capacidad de elevación, extensión manual (m / kg)	7,3 / 1040 9,2 / 780	9,1 / 760 -	- -
Alcance, extensión hidráulica (m)	5,7	7,5	9,3
Extensión hidráulica del brazo (m)	1,7	3,4	5,1
Alcance, extensión manual (m)	9,5	9,4	-
Altura de elevación sobre el nivel de instalación (m)	-	-	-
Caudal de aceite recomendado (l/min)	20	20	20
Potencia necesaria para rec. caudal de aceite (kW)	10,5	10,5	10,5
Máxima presión de trabajo (MPa)	31,5	31,5	31,5
Capacidad del depósito (l)	40	40	40
Angulo de giro (°)	406	406	406
Máx. pendiente viable a plena capacidad (°)	5	5	5
Par de giro neto (kNm)	10,7	10,7	10,7
Velocidad de giro (°/s)	15	15	15
Velocidad de elevación al alcance hidráulico estándar (m/s)	0,6	0,8	1,1
Altura en posición de plegado (mm)	1900	1900	1900
Anchura en posición de plegado (mm)	2300* / 2360**	2300* / 2360**	2300* / 2360**
Espacio de instalación necesario (mm)	685	745	745
Peso, versión estándar (kg)	800	900	980
Espárragos de amarre (kg)	13 - 39	13 - 39	13 - 39
Peso, equipo de estabilizadores (kg)	75 - 98	75 - 98	75 - 98

*Estabilizadores fijos

**Estabilizadores inclinables

HIAB X-CL 8-1

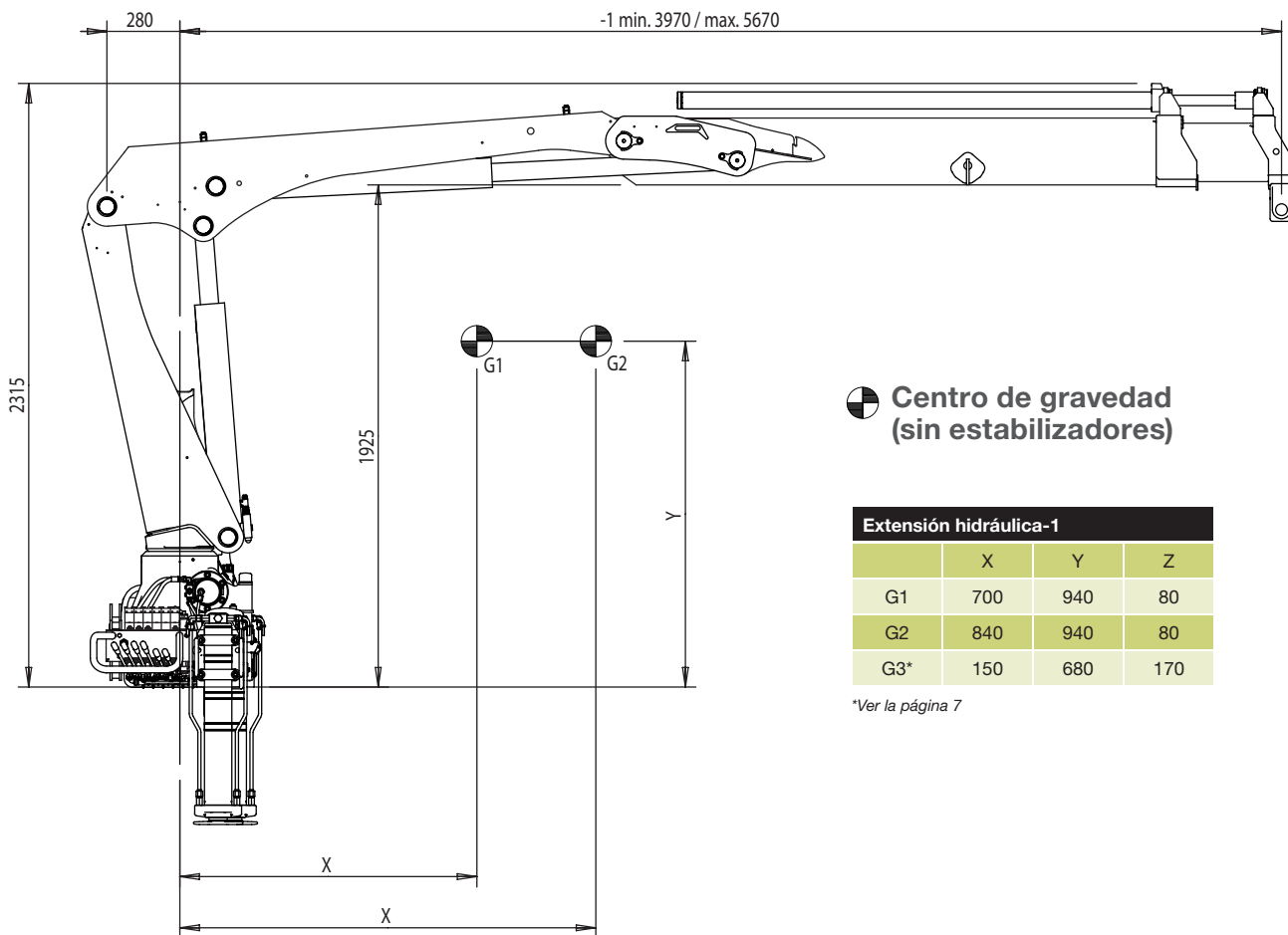
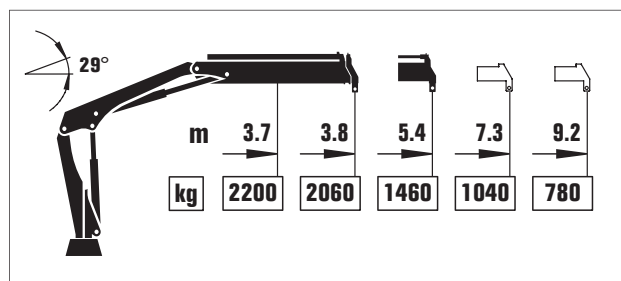
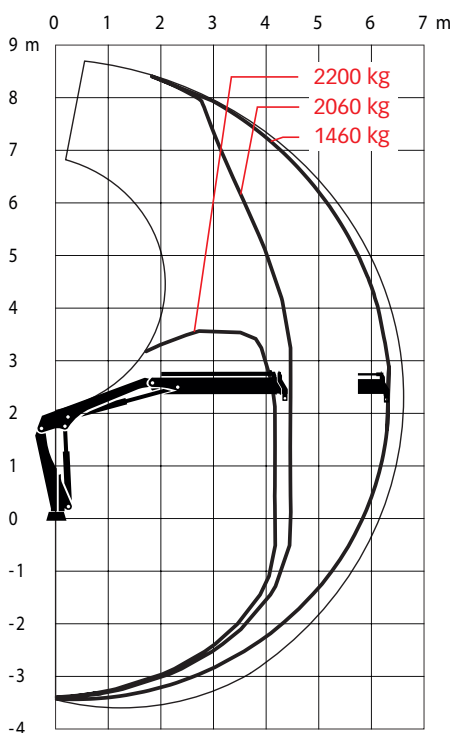
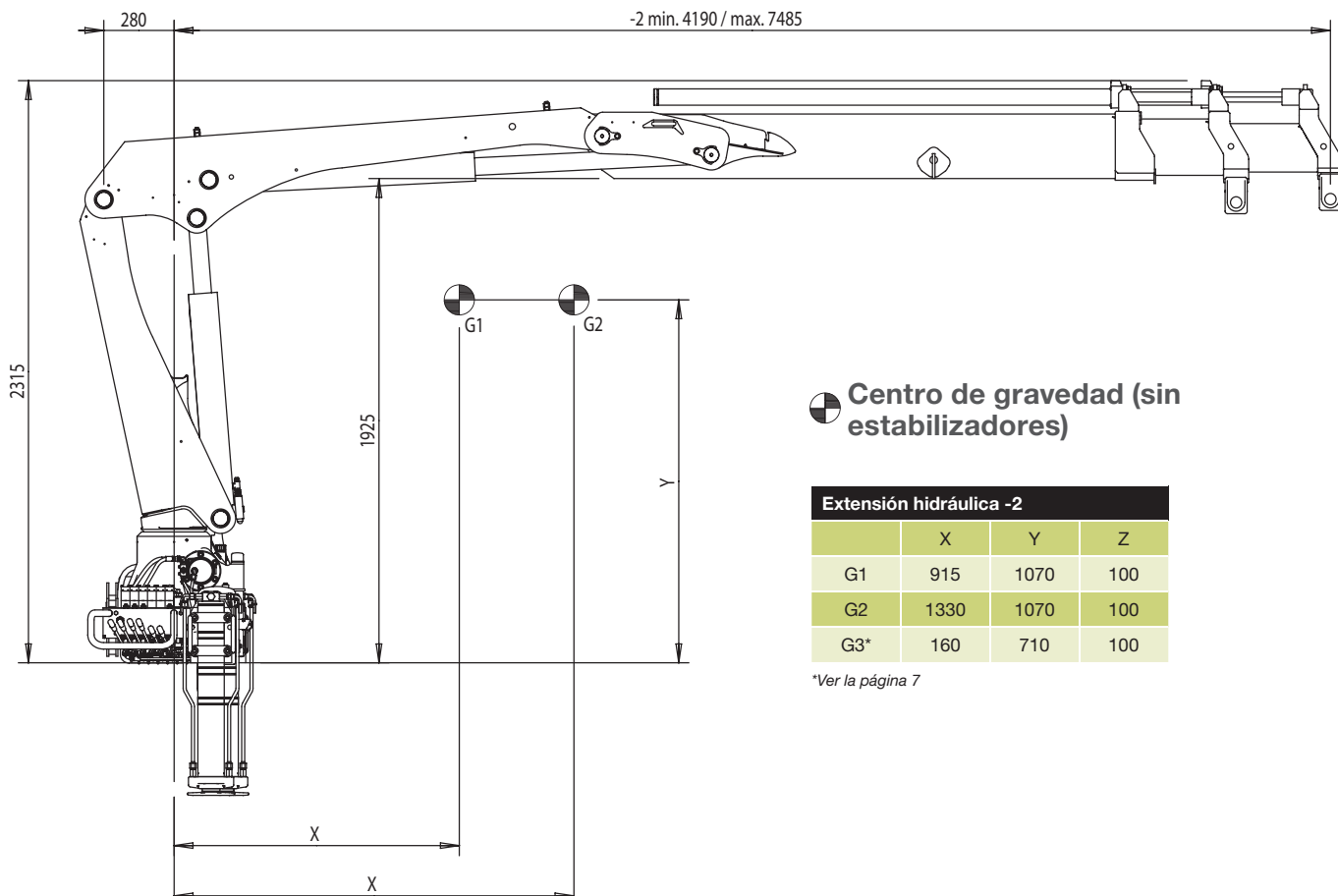


Diagrama de carga



HIAB X-CL 8-2

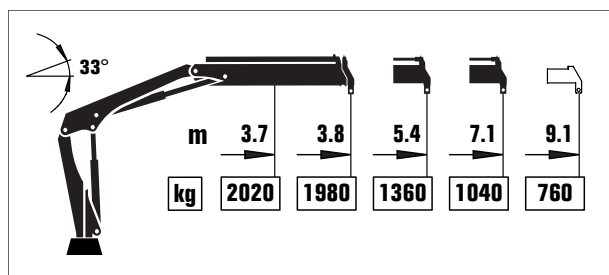
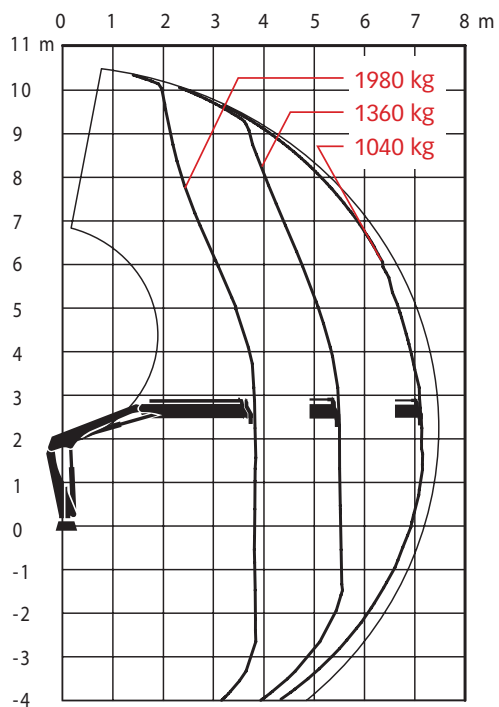


Centro de gravedad (sin estabilizadores)

Extensión hidráulica -2			
	X	Y	Z
G1	915	1070	100
G2	1330	1070	100
G3*	160	710	100

*Ver la página 7

Diagrama de carga



HIAB X-CL 8-3

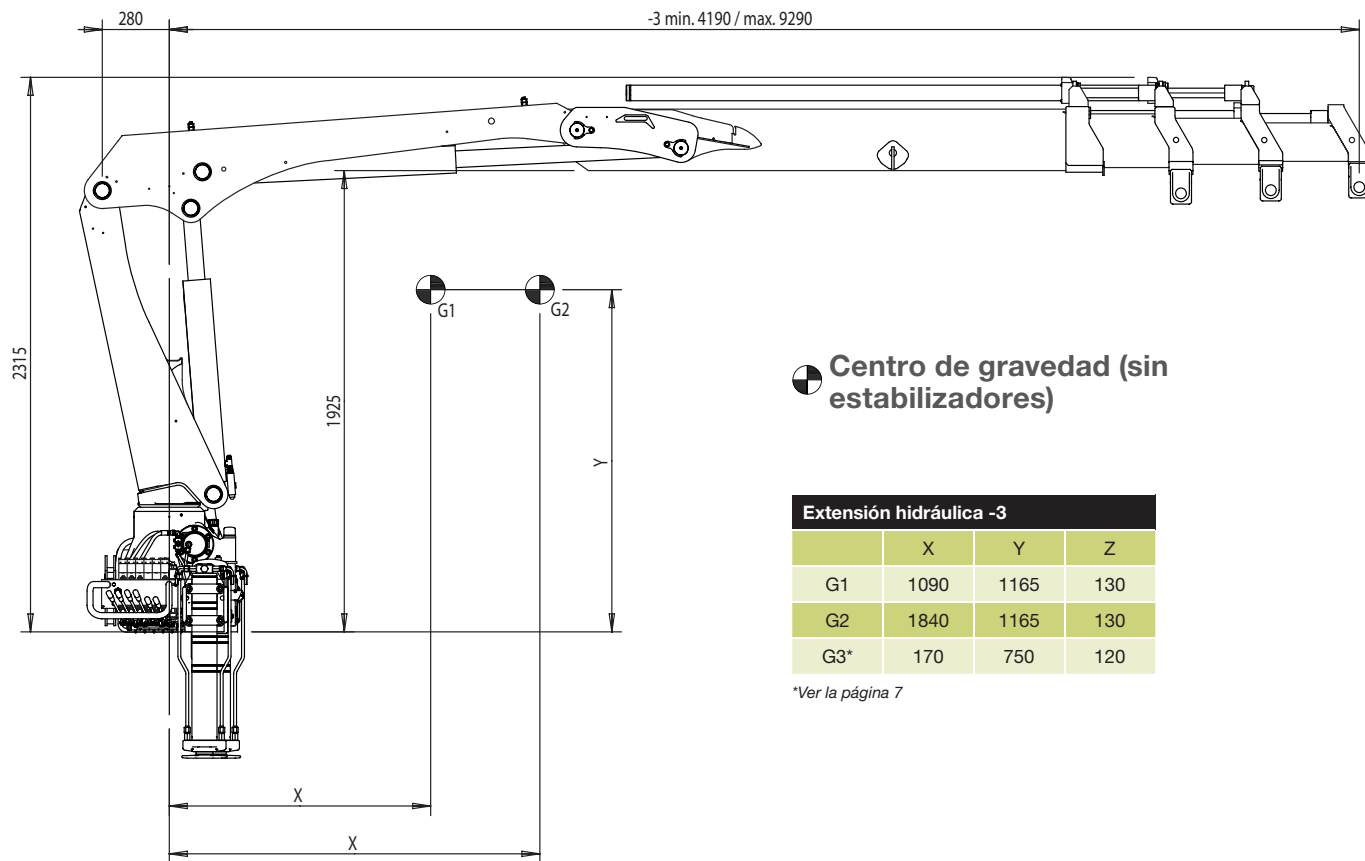
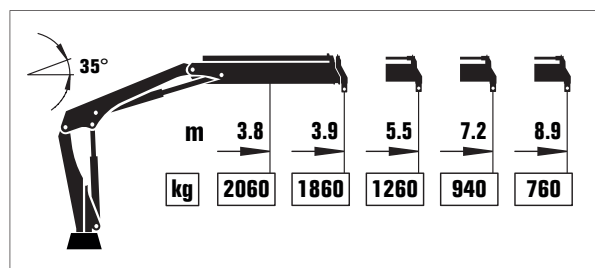
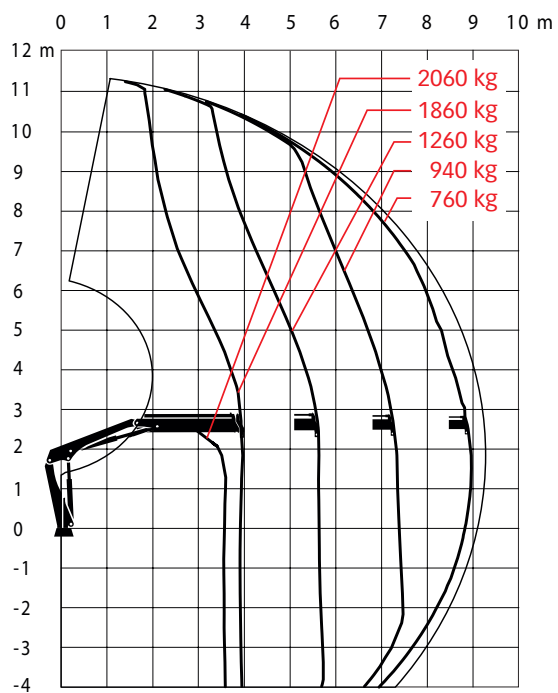
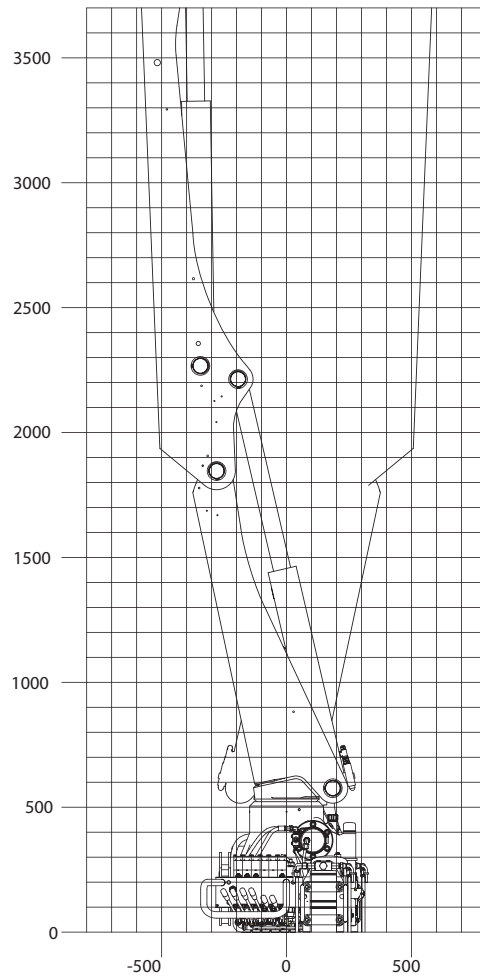
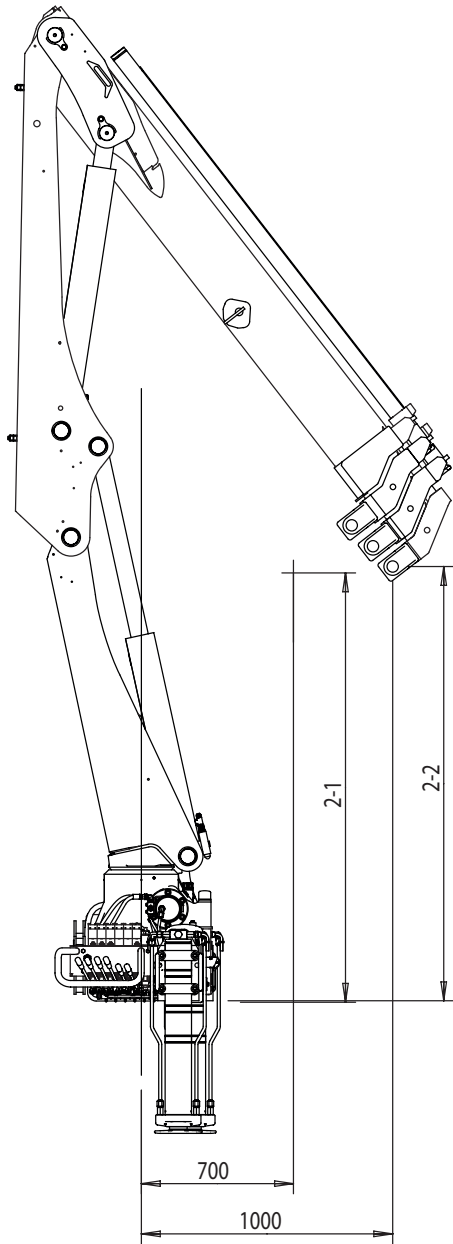


Diagrama de carga

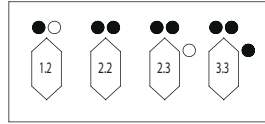


HIAB X-CL 8

Extensión hidráulica	-1	-2	-3
2-1	1860	1735	1615
2-2	2075	1935	1805



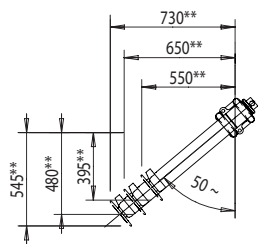
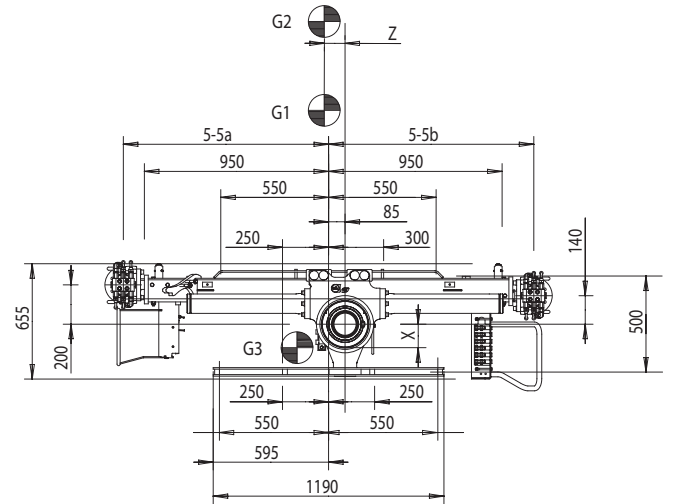
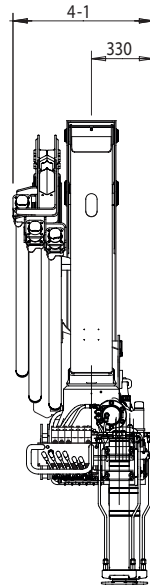
HIAB X-CL 8



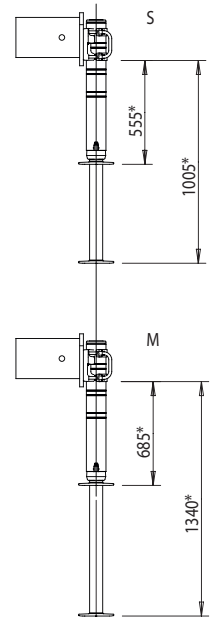
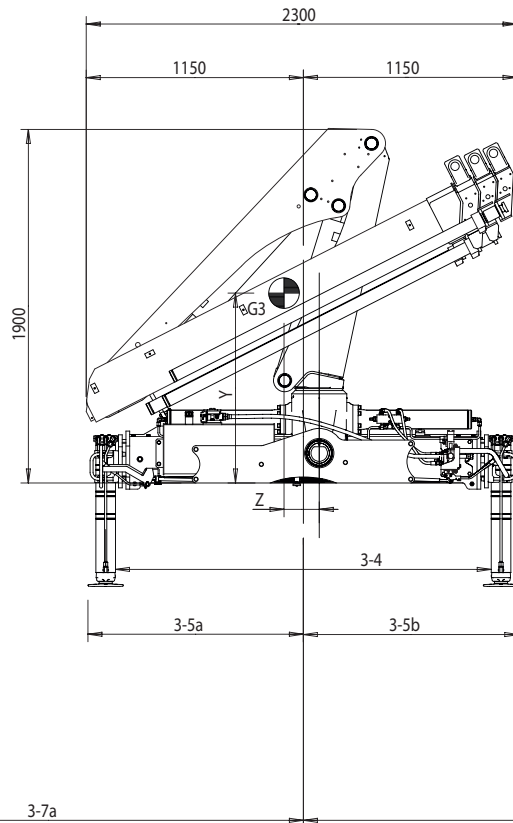
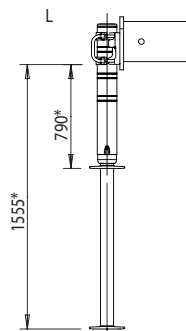
Extensión hidráulica	1.2	2.2	2.3	3.3
4-1	685	685	745	745

Base	2300		
	Patas del estabilizador con control manual	Patas del estabilizador abatibles	
3-4	2000	2060	
3-5a/b	1150	1180	
3-7a/b	1765	1795	S
	2415	2445	M
5-5a/b	1050	1080	

Centro de gravedad	X	Y	Z
G1, extensión hidráulica -1	700	940	80
G1, extensión hidráulica -2	915	1070	100
G1, extensión hidráulica -3	1090	1165	130
G2, extensión hidráulica -1	840	940	80
G2, extensión hidráulica -2	1330	1070	100
G2, extensión hidráulica -3	1840	1165	130
G3, extensión hidráulica -1	150	680	170
G3, extensión hidráulica -2	160	710	100
G3, extensión hidráulica -3	170	750	120



** Opciones de longitud de las patas de apoyo



* Depende de la posición de montaje

LOS ESPECIALISTAS EN MANEJO DE CARGAS

Hiab es el líder mundial como proveedor de equipamiento de manipulación de cargas sobre vehículos. La satisfacción del cliente es nuestra máxima prioridad. La gama de productos de Hiab se compone de las grúas de carga HIAB, las grúas forestales y de reciclaje JONSERED, las grúas forestales LOGLIFT, las carretillas elevadoras transportables MOFFETT y los desmontables MULTILIFT, así como las trampillas elevadoras DEL, WALTCO y ZEPRO. www.hiab.com

Hiab es parte de Cargotec. www.cargotec.com



TD-XCL8-ES-EU_140408



hiab.com