

600SC BRAZOS TELESCÓPICOS

Plataforma

- Plataforma de soporte bajo de 0,91 m x 1,83 m
- Entrada lateral con barra deslizante intermedia
- Operación multifunciones
- Mando para tracción y dirección totalmente proporcional accionado con el pulgar
- Mando para el brazo principal y la oscilación totalmente proporcional
- Selector de velocidad variable para el brazo inferior, extensión telescópica y rotación de la plataforma
- Velocidad lenta seleccionable en las funciones de desplazamiento y elevación y de oscilación
- Giro de la plataforma propulsado de 160 grados
- Panel luminoso en la consola de la plataforma con indicación del estado de la máquina ¹
- Sistema de detección de carga
- Cable de corriente alterna a la plataforma



Accionamiento y transmisión

- Motor diesel Deutz D2011L04 (46 Kw)
- Sistema de advertencia/apagado de avería del motor ²
- Cubiertas de fibra de vidrio tipo ala de gaviota
- Bandeja del motor extraíble
- Silenciador de tipo amortiguador de chispas
- Control ADE[®], sistema electrónico de diseño avanzado
- Transmisión de tracción hidrostática
- Bocina

Equipamiento funcional y accesorios

- Luz y alarma de inclinación de 3 grados
- Orugas de acero
- Estribos de elevación/sustentación
- Contador de horas de funcionamiento
- Interruptor selector en el control de la base con cierre de llave
- Cubeta para las herramientas en la plataforma
- Alimentación auxiliar de 12 V CC

Opciones disponibles

- Plataforma de soporte bajo de 0,91 m x 2,44 m
- Entrada lateral con puerta giratoria hacia dentro
- Conducto de aire de 13 mm a la plataforma
- Zapatas de caucho para la oruga extraíbles
- Generador de 4.000 W a bordo
- Paquete SkyPower[®], generador de 7.500 W a bordo
- Paquete SkyWelder[®] con soldador de 250 amperios en la plataforma ³
- Alarma de movimiento
- Paquete de alarma ⁴
- Paquete de luces ⁵
- Luces delanteras y traseras
- Luz ámbar intermitente
- Conectores y enchufes
- Equipo para condiciones adversas ⁶
- Refrigeración del aceite hidráulico
- Silenciador del purificador catalítico
- Cubeta para accesorios angular



¹ Consta de indicadores luminosos en la consola de control de la plataforma para mostrar averías del sistema, nivel de combustible bajo, luz de inclinación y estado del interruptor de pedal.

² Alarmas de aviso de presión de aceite baja y temperatura del refrigerante alta con apagado activado/desactivado por el analizador.

³ Disponible si está integrado con el paquete SkyPower[®].

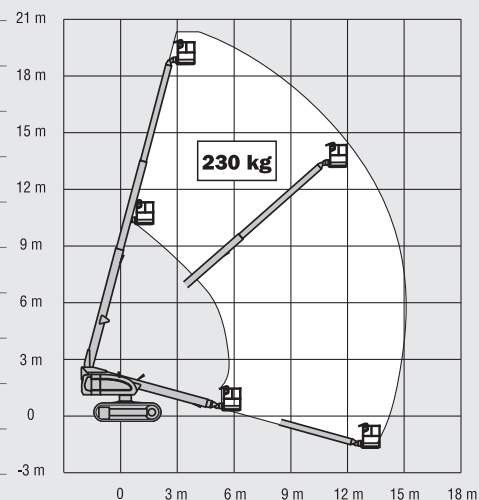
⁴ Incluye alarma de advertencia de movimiento y luz ámbar intermitente.

⁵ Incluye luces de trabajo y luces delanteras y traseras montadas en la plataforma.

⁶ Incluye cubierta para la consola, limpiaparabrisas para la plataforma y fuelles para cilindros.

600SC BRAZOS TELESCÓPICOS

Altura de Plataforma	18,36 m
Alcance Horizontal	15,08 m
Giro (continuo)	360°
Capacidad sin restricción	230 kg
Giro de plataforma (hidráulico)	160°
A. Tamaño de plataforma	0,91 m x 1,83 m
B. Anchura total	2,49 m
C. Giro de cola (en posición de trabajo)	1,10 m
D. Altura de almacenaje	2,56 m
E. Longitud total	8,51 m
F. Longitud de almacenaje	8,51 m
G. Distancia al suelo	0,38 m
Peso total ¹	10.230 kg
Presión máxima sobre el suelo	0,383 kg/cm ²
Velocidad de traslación	2,6 km/h
Pendiente superable	55%
Radio de giro	Cero
Tipo de oruga ²	Acero
Anchura de oruga	0,50 m
Motor diesel -Deutz D2011L04 ³	46 kW
Capacidad del tanque de combustible	148 L
Tanque de hidráulico	141 L
Alimentación auxiliar	12V DC



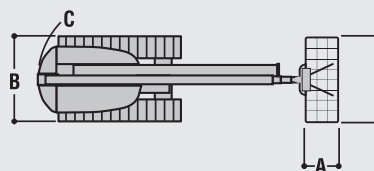
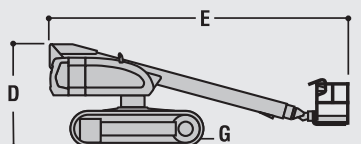
¹ Ciertas opciones o normativas de cada país pueden aumentar el peso y/o dimensiones.
² Opción de almohadillas de goma desmontables disponibles.
³ Con EGR.

JLG Industries, Inc. es líder en diseño y fabricación de equipos de acceso, servicios complementarios y accesorios.

JLG cuenta con fábricas en los Estados Unidos, Francia, Rumanía, China y Bélgica. Los clientes de Europa, de los Países escandinavos, África y Oriente Medio disponen de una red de servicios comerciales y de venta de la máxima calidad.

JLG es una compañía de Oshkosh Corporation.

www.jlgeurope.com



De acuerdo con su política de mejora continua de sus productos y servicios, JLG se reserva el derecho de modificarlos sin previo aviso. Toda la información recogida en el presente documento es meramente indicativa. Algunas opciones o estándares nacionales pueden aumentar el peso indicado. Algunas especificaciones pueden variar en cumplimiento de las normativas propias de cada país o al añadir un equipamiento adicional.