

# Hiab XS 122

## Rango 9–12 tm







Rendimiento y prestaciones excepcionales





# Hiab XS 122 Rango 9–12 tm

## La Hiab XS 122, una verdadera grúa multiuso

Tanto si necesita una grúa simplemente para cargas y descargas en alcance cercano, o necesita trabajar con precisión y capacidad extraordinarios en el máximo alcance, la Hiab XS 122 es su grúa. Se ha diseñado para ser la máquina perfecta en el trabajo diario, en el rango de 9–12 toneladas por metro, ofreciéndole, así, una rápida rentabilidad de su inversión inicial. La grúa puede entregarse con los sistemas de control CL, Duo, HiDuo, Pro o HiPro.



### Tipo de biela E

La biela del brazo primero permite elevar una carga más pesada cerca de la columna y la biela del brazo segundo permite que la elevación llegue a posiciones más altas, como por ejemplo al colocar andamios. La biela del brazo segundo no sobresale por debajo del brazo, con lo que no interfiere con ninguna carga colocada bajo el sistema de brazos.

### Gran momento de giro

El par de giro para trabajo intensivo asegura un comportamiento seguro y eficiente incluso en pendientes y cuestas.

### Válvula de retención de la carga

Se instala directamente en el cilindro y es una combinación de válvula de retención y protección contra rotura de mangueras.

### Flexibles interiores

Los flexibles van por el interior de la columna, evitando los daños y reduciendo los costes de mantenimiento.

### Baño de aceite

La mayoría de las grúas Hiab que superan las seis toneladas metro mantienen el mecanismo de giro en un baño de aceite. Esto mantiene el mecanismo de giro en un estado excelente a lo largo de los años, asegurando que la grúa se puede utilizar con confianza en aplicaciones muy exigentes.

### VSL

Gracias a la función VSL, el gruista puede dedicar toda su atención a manejar la grúa. El sistema inteligente de la grúa (SPACE) se encarga automáticamente de la estabilidad de todo el vehículo, incluida la grúa, algo que aumenta la seguridad para usted y los que le rodean.

### Ubicación flexible del cilindro

Algunos cilindros de extensión pueden colocarse en la parte superior del brazo o montarse en el lateral. Esto influye en las dimensiones de la grúa y permite un acceso más fácil a espacios reducidos.

### Perfil hexagonal de brazo

El perfil hexagonal asegura que el brazo esté siempre en perfecto equilibrio, gracias a su forma y su gran superficie de apoyo. Este perfil también minimiza la desviación del brazo. Se reducen por tanto los costes de mantenimiento aumentando la eficacia.

### Soportes laterales de estabilidad

Los apoyos laterales mejoran notablemente las prestaciones cuando, por ejemplo, se realizan excavaciones u otras tareas que demandan gran resistencia.



### Acoplamiento JIC

Las conexiones JIC son un equipamiento estándar en la mayoría de las grúas Hiab. Aseguran un acoplamiento fácil y seguro y es muy sencillo desconectarlas para el mantenimiento.

### Grandes pastillas de deslizamiento

El perfil hexagonal permite el uso de grandes pastillas de deslizamiento. Esto hace que las extensiones se muevan con más suavidad y reduce el desgaste mecánico del brazo.

### Accesorios

Tiene a su disposición una amplia gama de accesorios para conectar a su grúa Hiab. Estos accesorios le aseguran poder llevar a cabo muchas tareas diferentes.

### Sistema de control HiDuo

El sistema de control HiDuo está basado en el distribuidor Hiab V80. HiDuo se suministra con el control remoto XSDrive y el equipo electrónico SPACE 4000. Aparte de las ventajas del funcionamiento remoto de la grúa, entre las funciones adicionales se incluye el Control automático de tareas (ADC) y el Control automático de velocidad (ASC) exclusivo de Hiab. La función ASC proporciona un aumento de capacidad continuo y ultra suave.

### Sistema de control HiPro

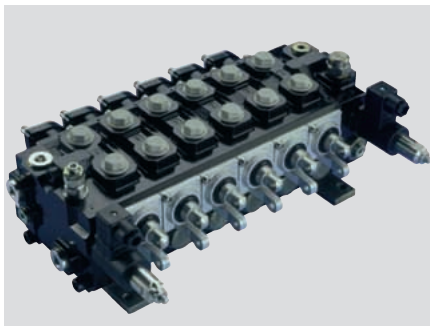
HiPro es simplemente el sistema de control más avanzado en el mercado de grúas camión, que ofrece una velocidad, precisión y seguridad inigualables. Esto se logra en combinación con el Control Remoto CombiDrive<sup>2</sup>, sistema inteligente Space 5000 y la Válvula 91. La Capacidad se incrementa significativamente con el Control de Velocidad Automático (ASC). La Distribución del Caudal de Bomba (PFD) maximiza la productividad asegurando un operación super suave en todo momento.

### Distribución del caudal de bomba (PFD)

Las grúas Hiab trabajan con los mayores caudales de aceite del mercado. Sin embargo, los conductores de grúa expertos, capaces de manejar varias funciones a la vez, desean incluso más de su grúa. Y Hiab les responde con el sistema PFD. En situaciones en las que el operario está trabajando cerca del límite y utiliza varias funciones a la vez, incluso la mayor bomba puede no ser suficiente para asegurar el caudal de aceite necesario. Esto puede traducirse en que la grúa actúe de forma imprevisible, a menos que esté equipada con el sistema PFD. Este sistema innovador distribuye el aceite disponible proporcionalmente a los movimientos de palanca del operador. Todas las funciones continuarán funcionando como se espera sin ningún tipo de sorpresas ni interrupciones, aunque requieran más aceite del disponible. Una vez que se restaura el caudal de aceite se alcanzará la máxima velocidad de nuevo. El PFD ha demostrado ser extremadamente útil en la práctica. Incluso con un caudal de aceite de 100 l/min, el sistema se activa tres veces por ciclo de carga durante el uso normal. Si demanda una máxima comodidad y productividad, no debe conformarse con menos que con una grúa equipada con PFD.

#### Distribuidor V80

El distribuidor Hiab V80 pertenece a la gama más alta de la tecnología de centro abierto. Ampliamente probado, ofrece una elevada fiabilidad. Trabaja con elevados caudales de aceite, ofreciendo gran precisión y facilidad de manejo.



#### Distribuidor V91

El distribuidor V91 de Hiab representa la máxima expresión de la tecnología de válvulas hidráulicas, ya que admite caudales de aceite muy elevados. Se trata de un distribuidor de centro cerrado, de presión compensada y con capacidad de detección de carga, que ofrece al operador una increíble sensación de control de la grúa.

#### XSDrive

El XSDrive se ha desarrollado ergonómicamente para liberar las tensiones en las manos, brazos y espalda. Los indicadores de carga proporcionan información para acciones rápidas y correctas durante el trabajo. Existen muchos accesorios que se pueden instalar para encontrar la solución perfecta de control para usted.



#### CombiDrive<sup>2</sup>

El CombiDrive<sup>2</sup> de Hiab le colocará en la mejor posición posible para manejar la grúa. Incluye 24 funciones proporcionales y 12 funciones de encendido/apagado para controlar la grúa, el equipamiento opcional y los accesorios, y todo ello con la misma precisión.







## Sistemas inteligentes

Todas las funciones electrónicas están gestionadas por un sistema SPACE, que es un ordenador ideado para asistirle inteligentemente cuando maneja su grúa. La electrónica del sistema SPACE está alojada en una caja estanca al 100% y es extremadamente fiable y fácil de utilizar. En la parte delantera de la caja, unos indicadores muestran claramente la información vital al operario. Como ejemplo, la presión en los cilindros se muestra continuamente. Observar estos indicadores ha demostrado ser muy útil al colocar los brazos para elevar cargas a la máxima capacidad. El sistema inteligente SPACE está disponible en diferentes módulos, cada uno con un número mayor de funciones avanzadas y productivas. Todos los módulos SPACE se benefician del altamente avanzado sistema de protección contra sobrecarga (OLP). Las funciones de productividad del sistema son el control automático de tareas (ADC), el control automático de velocidad (ASC) y la distribución del caudal de la bomba (PFD). Estas funciones se pueden utilizar separadamente o en combinación. Una función valiosa para el personal de mantenimiento es que los códigos de avería y los datos del ciclo de carga también se almacenan en el sistema. Esto se puede utilizar para el análisis e información proporcionada al cliente sobre la forma en que utiliza la grúa.

### Equipo de control electrónico SPACE 4000

El sistema SPACE 4000 cuenta con el Control automático de tareas (ADC) y el Control automático de velocidad (ASC). La función ASC aumenta la capacidad en un movimiento suave y sin paradas y de esta forma aporta un extra en la capacidad y manejo de carga que demuestra ser muy valioso.

El sistema SPACE 4000 es parte del sistema de control HiDuo.

### Sistema inteligente SPACE 5000

El sistema SPACE 5000 cuenta con el Control automático de tareas (ADC) y el Control automático de velocidad (ASC). La función ASC aumenta la capacidad en un movimiento suave y continuo y además la distribución del caudal de bomba (PFD) asegura un funcionamiento muy suave en todo momento.

El sistema SPACE 5000 es parte del sistema de control HiPro.





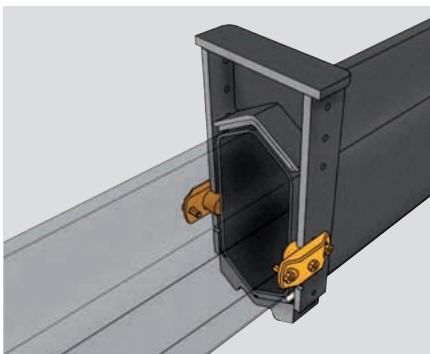


### Versatilidad para satisfacer sus necesidades

En función de los requisitos, la grúa se puede entregar con una biela en el brazo segundo (biela D) que aporta una velocidad constante al brazo segundo. Esto le permite un manejo de la carga más preciso y suave. Pedir una grúa con ambas bielas, de brazo primero y segundo, le equipará con el sistema de biela E, que ofrece una capacidad extra cuando maneja cargas cerca de la columna así como al elevarlas a posiciones altas. Aún más, al pedir un brazo segundo corto (brazo S) al personalizar la grúa, puede obtener incluso más capacidad de carga cerca de la columna y, sin retirar la cesta, puede estacionarla incluso en la carrocería de un volquete corto.

### Tipo de biela E

El sistema E-Link es una especie de conexión de palanca entre la columna y el brazo primero, así como entre los brazos primero y segundo. Es beneficioso para levantar cargas pesadas directamente hasta posiciones elevadas, como en andamios.



### Soportes laterales de estabilidad

Los soportes laterales instalados en cada extensión del brazo estabilizan la grúa lateralmente y reducen las holguras. La mayor parte de los modelos de grúas Hiab pueden equiparse con soportes laterales en las extensiones.



### Advertencia de brazo elevado (opcional)

Cuando el ritmo de trabajo es alto y se tiene que realizar el siguiente trabajo rápidamente, se pueden producir errores. Por ejemplo, si un conductor olvida plegar la grúa, las consecuencias podrían ser importantes. En estas situaciones, agradecerá una función de seguridad como la advertencia de brazo elevado. El sistema SPACE supervisa continuamente la posición del brazo. Si la grúa se deja en posición elevada, un indicador luminoso en la cabina alertará al conductor antes de partir con el camión.







# Potencia e inteligencia

## **Manejo de su grúa por control remoto**

Una ventaja de las unidades de control remoto de Hiab consiste en que el operario de la grúa se puede colocar en la mejor ubicación cuando maneja la grúa. Esto se traduce en un trabajo más cómodo y eficaz a la vez que aumenta la seguridad. Además, un efecto derivado es que puede ser su propio asistente de carga, ya que puede colocarse al lado de ella o allí donde se encontraría el asistente. Realizará sus tareas más rápido y a un menor coste.

## **Innovación en el diseño inspirada en usted**

Hiab forma parte de Cargotec, conocida en todo el mundo por su innovación y excelente ingeniería. La calidad y fiabilidad de nuestras grúas no tienen igual en el mercado de las grúas de carga para camión. Pero hay otro factor crucial para nuestro éxito mundial. Tenemos una filosofía de escuchar y responder a las necesidades de quienes más importan: las personas que poseen y utilizan nuestras grúas. El diseño y desarrollo de todas las grúas que fabricamos está inspirado en los clientes. Esto se hace muy evidente al utilizar una grúa de carga Hiab.

*Cargotec aumenta la eficiencia de los flujos de carga por tierra y mar, allí donde haya una carga en movimiento. Las marcas comerciales de Cargotec –Hiab, Kalmar y MacGregor–, son reconocidas como marcas líderes en el transporte y la manipulación de cargas en todo el mundo. La red mundial de Cargotec trabaja estrechamente con nuestros clientes ofreciendo una amplia cobertura de Servicios que garantizan el funcionamiento continuado, fiable y sostenible de los equipos que comercializa. [www.cargotec.com](http://www.cargotec.com)*

